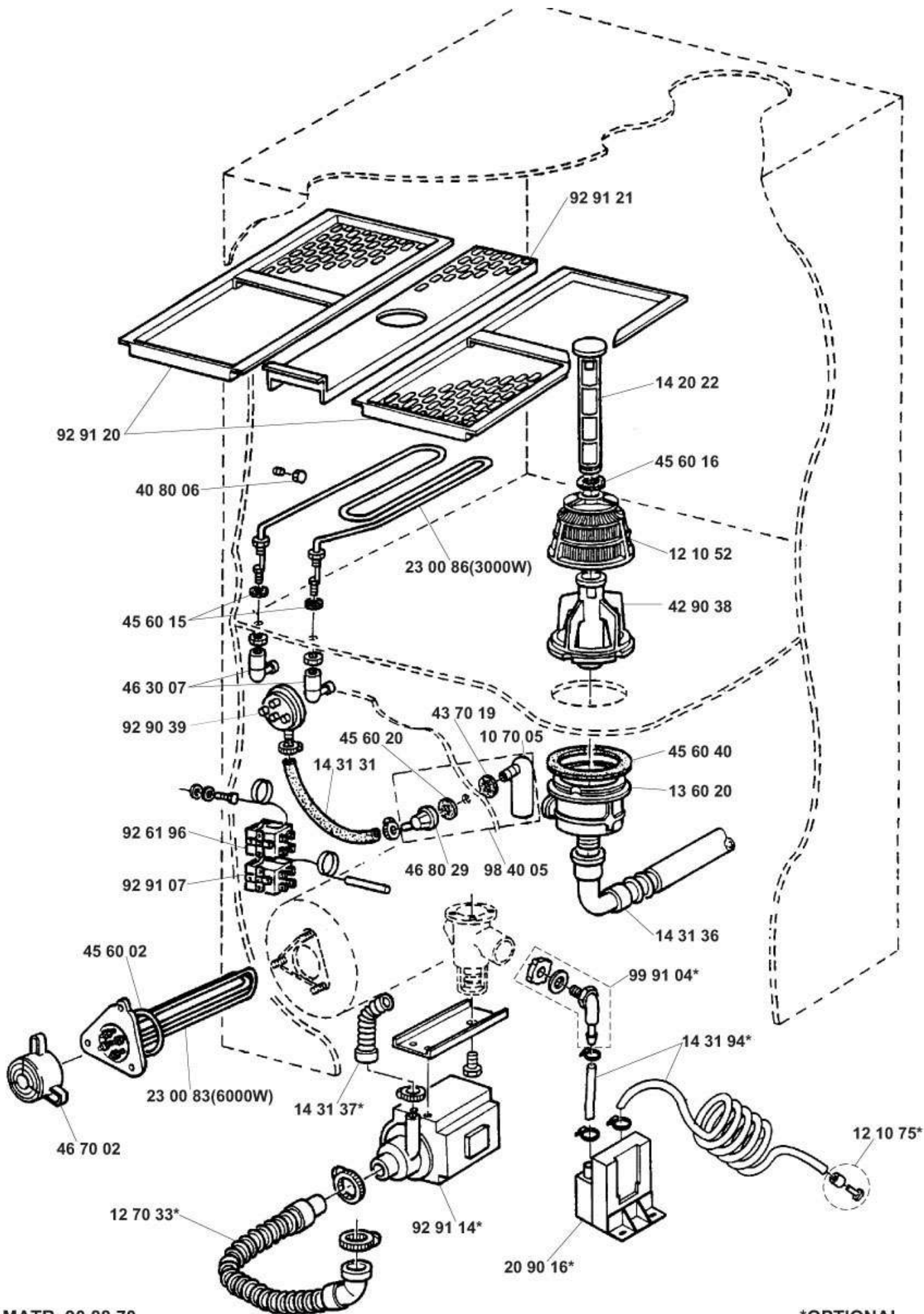
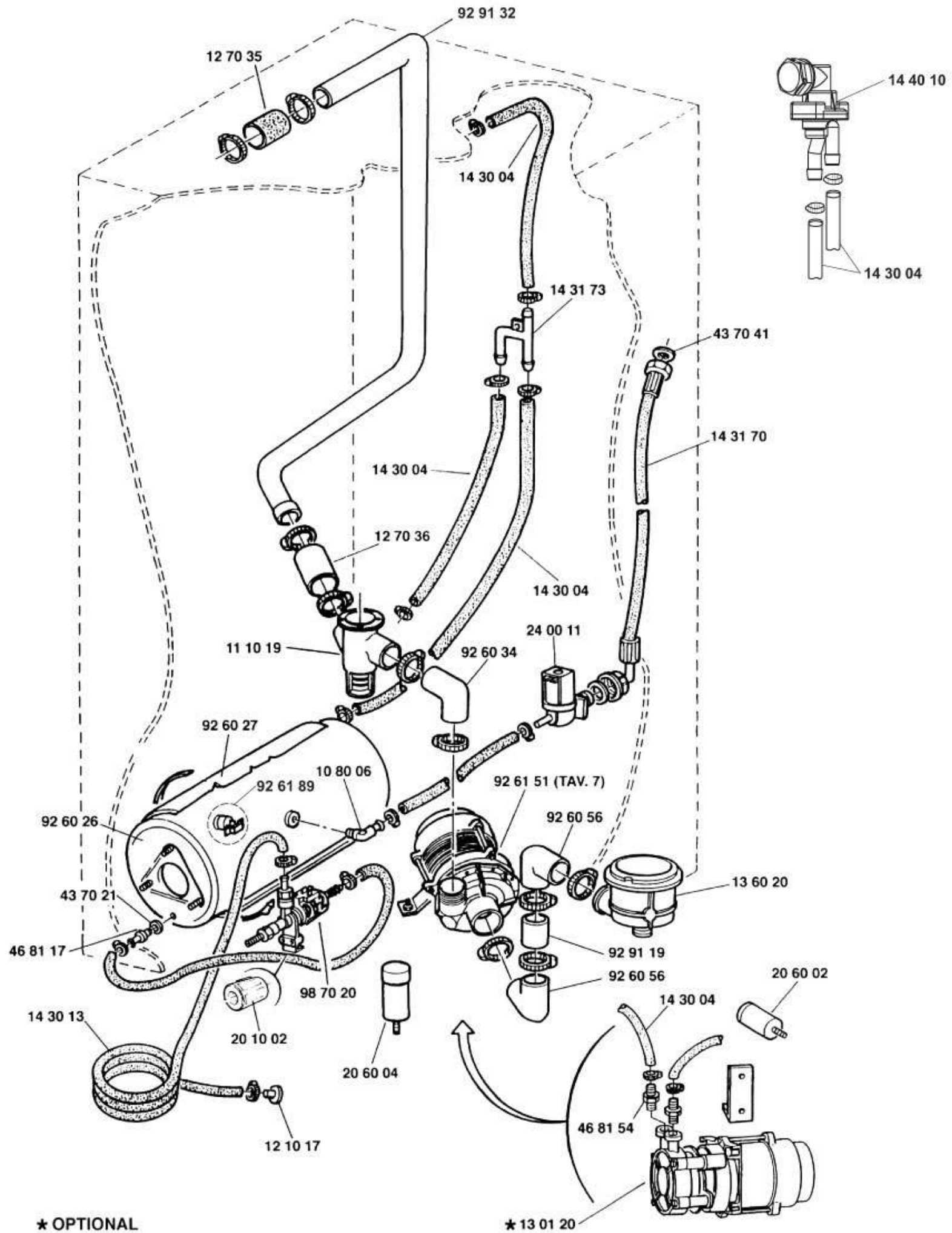


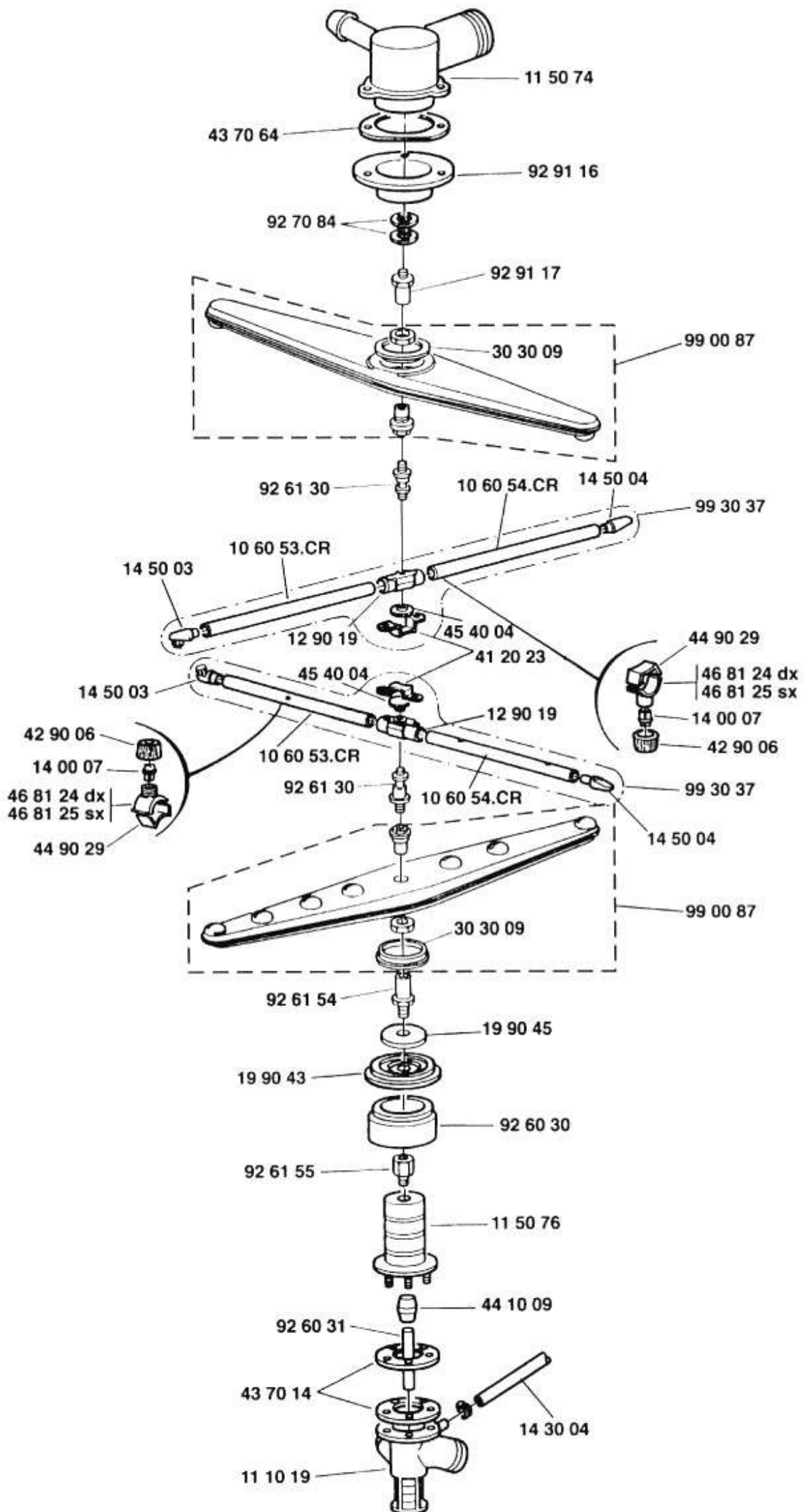
DA MATR. 90 88 70

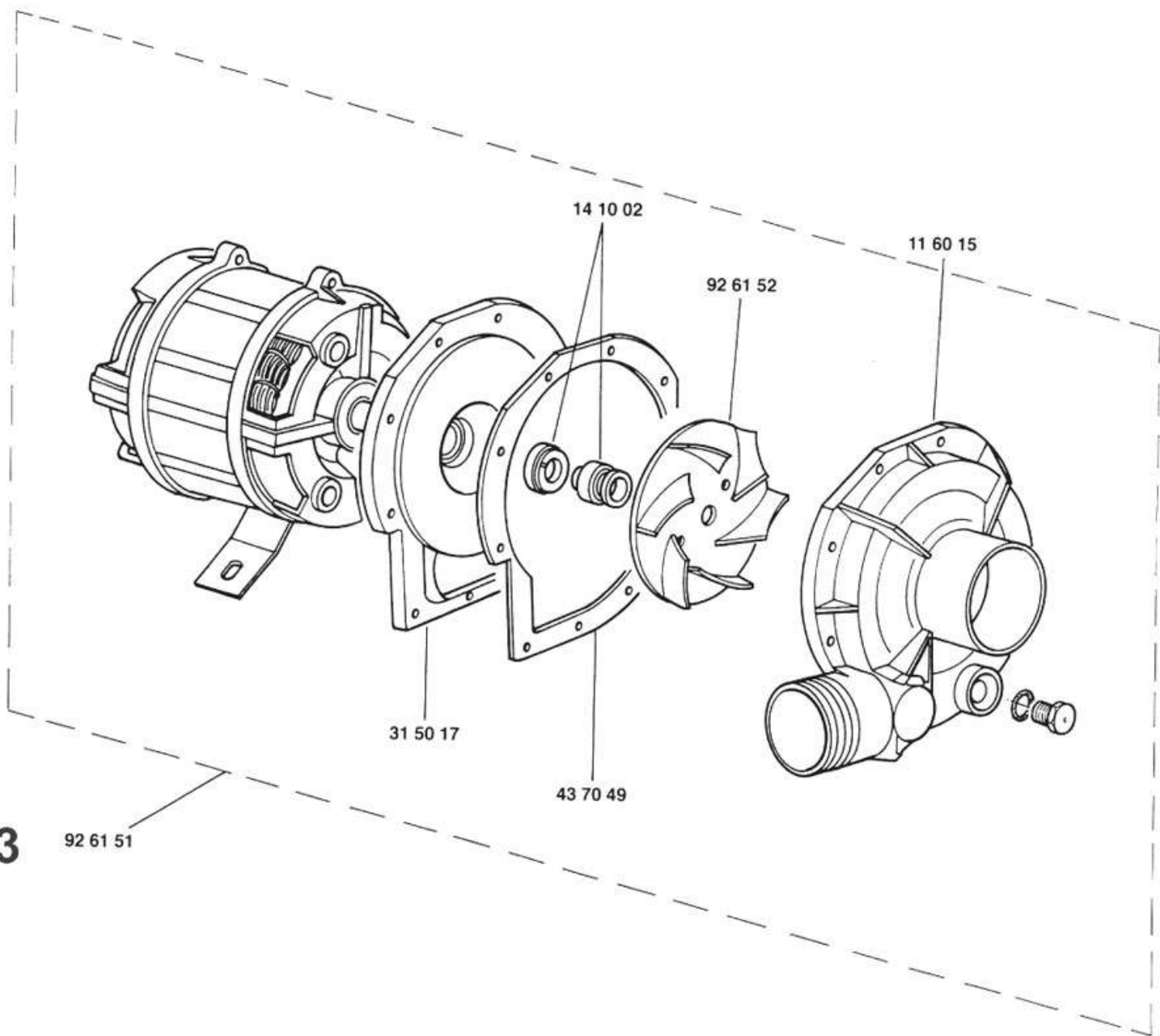
*OPTIONAL





★ OPTIONAL





14 10 02

92 61 52

11 60 15

31 50 17

43 70 49

92 61 51

4223